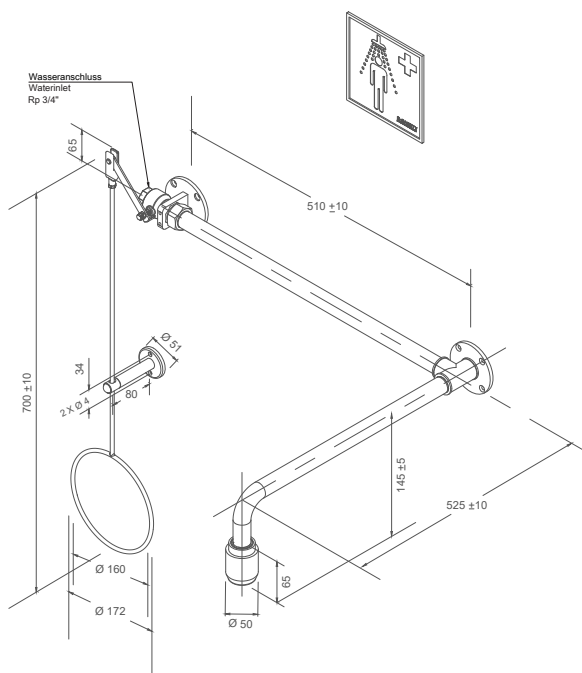


## Douche d'urgence BR084 095

**DOUCHE D'URGENCE CORPORELLE,  
POUR MONTAGE AU-DESSUS DE LA PORTE EN SAILLIE**



Credit Photos : B-Safety

### ✓ PRÉSENTATION DU PRODUIT :

- **robinet à billes avec actionnement par tirette sur bride murale**, montage possible au choix à gauche ou à droite de la porte, en acier inoxydable, testé et approuvé DIN-DVGW, raccord d'eau F 3/4"
- **tirette avec poignée annulaire** en acier inoxydable, finition polie, longueur 700 mm
- **support de guidage pour tirette** en acier inoxydable, finition polie
- **tube de raccordement 3/4"** en acier inoxydable, finition polie, longueur 500 mm
- **bride murale avec 4 perçages de fixation** en acier inoxydable, finition polie
- **bras de douche mural 3/4"** en acier inoxydable, finition polie, portée 525 mm
- **régulateur de débit automatique** intégré 50 litres/minute pour un motif de jet normalisé avec une plage de fonctionnement prédéterminée de 1,5 à 3 bars de pression d'écoulement

*Douche en acier inoxydable et convenant tant pour une utilisation en laboratoire et dans la recherche que pour une utilisation dans les conditions difficiles de l'industrie. La surface en acier inoxydable à finition polie est non seulement résistante à de nombreuses substances chimiques, mais elle offre également un design moderne pour les laboratoires et les salles blanches.*



- **douchette haute performance en acier inoxydable**, finition polie, avec un motif de jet optimisé, résistante à la corrosion, sans quasiment aucune maintenance et anti-tartre, très robuste, à vidange automatique
- **panneau pour douche d'urgence corporelle** selon EN ISO 7010 et ASR A1.3, film PVC autocollant, dimensions 150 x 150 mm, largeur de détection 15 mètres

- Hauteur de montage 2345 mm ( $\pm$  100 mm)
- selon BGI/GUV-I 850-0, DIN 1988 et EN 1717
- selon ANSI Z358.1-2014, NF EN 15154-1:2006 et NF EN 15154-5:2019
- testé et approuvé DIN-DVGW Marque : B-SAFETY ou équivalent Numéro d'article : BR 084 095

## ✓ CARACTÉRISTIQUES TECHNIQUES

- **Matériel** : Acier inoxydable
- **Surface** : polie
- **Portée** : 525 mm
- **Hauteur d'installation** : 2345 mm ( $\pm$  100 mm)
- **Pression de service** : de 1,5 à 3 bar
- **Débit** : 50 litres/min
- **Raccord d'eau** : F 3/4"

## ✓ CONFORMITÉ AUX NORMES

- NF EN 15154-1:2006
- NF EN 15154-5:2019
- ANSI Z358.1-2014
- DIN-DVGW, DVGW, NW-0416CL0425
- GOST-R, Certificat N°0615463 0615463

